

SOFFIT/СОФФИТ



GENERAL INFORMATION • ОБЩИЕ СВЕДЕНИЯ • ЖАЛПЫ МӘЛІМЕТТЕР • АГУЛЬНАЯ ИНФАРМАЦИЯ • ЗАГАЛЬНА ІНФОРМАЦІЯ

EN

- Products should be stored in covered spaces, beyond heating equipment and direct sunlight, at a temperature not higher than 60°C. In terms securing profiles against contamination, deformation and mechanical damage. The products should be stored on shelves or pallets with a length not less than the length of a package. It is not allowed to leave the ends of the package without support and laying more than 10-12 packs of one another.
- The product should be transported in a horizontal position, at a temperature not exceeding 60°C.
- Unpack the product and compare the colours before installation. Minimum shade differences are admissible. After installation, complaints regarding differences in panel colors will not be accepted.
- Machining of the profiles should be performed using conventional woodworking tools for cutting or drilling. Use fine toothed saws; mechanic tools for machining should be used with the same or higher speeds as for woodworking.
- A natural and immanent feature of PVC is the change of dimensions resulting from different temperatures. The profiles may change their length by 0.7 mm at a 1 m section, for each 10°C of temperature difference.
- Mount the product at an ambient temperature between 5°C and 30°C. Before installation, season the profiles on site for 2 to 3 hours so it is possible for each profile to adapt its temperature to the ambient temperature.
- When installing the panels, never tighten the screw to the end (so the head directly touches the panel surface), as this may limit the possibility of expansion/contraction. Maintain a small gap between the panel surface and the bottom plane of the screw head, so it is possible to move the panel horizontally after it is screwed to the battens.
- Clean the panels and strips from time to time using a domestic detergent solution with a temperature not exceeding 40°C. Do not use solvents or similar aggressive and caustic fluids. Wash the surface with clean water after cleaning.
- **DRAWINGS DESCRIPTIONS:** 1. Supporting structure installation./ 2. J-channel SV(P)-15 / SV-15,5 installation./ 3. Panels installation. Attention! Preserve expansion gaps in trims./ 4. Screws are to be placed in the middle of mounting hole./ 5. Panels with and without ventilation should be assemble alternately to maintain adequate ventilation of the roof slope./ 6. The panels in the colors of golden oak, walnut and white can be installed in areas exposed to direct sunlight to 1m in length.

RU

- Профили следует хранить в крытых складских помещениях вне зоны действия отопительных приборов и прямых солнечных лучей при температуре не выше 60°C в условиях, обеспечивающих предохранение профилей от загрязнения, деформации и механических повреждений. Пачки должны храниться на стеллажах длиной не менее длины мерных отрезков. Не допускается свисание свободных концов изделий и не более 12 упаковок в стопе.
- Изделия следует транспортировать в горизонтальном положении при температуре не более 60°C.
- Перед монтажом распакуйте все панели и сравните цвет. Допускаются минимальные отличия в оттенках. После монтажа рекламации на разные цвета панелей приниматься не будут.
- Для обработки профилей следует использовать традиционные столярные инструменты для резки или сверления. Следует использовать пилы с мелкими зубцами; механические инструменты для обработки должны использоваться со скоростями не меньше, чем при обработке древесины.
- Натуральной и неотъемлемой характеристикой материала ПВХ является изменение размеров под воздействием разности температур. Профили могут изменить свою длину на отрезке 1 м до 0,7 мм на каждые 10°C разности температур.
- Следует монтировать профили при температуре окружающей среды от 5°C до 30°C. Перед монтажом следует хранить профили в месте монтажа в течение 2-3 часов, чтобы профиль мог адаптироваться к температуре окружающей среды.
- При монтаже панелей ни в коем случае не следует вкручивать шуруп до конца, т. е. так, чтобы головка касалась непосредственно поверхности панели – это может ограничивать возможность расширения/сжатия профиля. Соблюдайте небольшой зазор между поверхностью панели и нижней плоскостью головки шурупа так, чтобы можно было перемещать панель в горизонтальной плоскости после прикручивания его к рейкам.
- Панели и планки можно периодически чистить раствором бытового чистящего средства с температурой не выше 40°C. Не используйте абразивные чистящие средства, растворители и другие аналогичные агрессивные и едкие жидкости. После очистки промойте поверхность чистой водой.
- **ОПИСАНИЕ ЧЕРТЕЖЕЙ:** 1. Установка несущей конструкции./ 2. Установка J-trim SV(P)-15 / SV-15,5 планки./ 3. Установка панелей. Внимание! Необходимо сохранить дилатационные щели в планках./ 4. Шуруп вкручиваем в середине монтажного отверстия./ 5. Панели с вентиляцией и без надо устанавливать попеременно, чтобы сохранить надлежащую вентиляцию крыши./ 6. Панели в цветах золотой дуб, орех и белый могут быть установлены в местах, подвергающихся воздействию прямых солнечных лучей до 1 м в длину.

KZ

- Профильдер сақтаған жөн, жабық қойма үй-жайларында аймағынан тыс жылыту және тікелей күн сәулесінің температурасы 60°C қамтамасыз ететін жағдайларда сақтандыруды профильдер ластанудан, деформация және механикалық зақымдануы.
- Бумалар, стеллаждарда, ұзындығы-ұзындық өлшеуіш кесінділерінің, Жол берілмейді свисание бос ұштарын бұйымдарды 12 қаптамалар.
- Панельдерді 60°C аспайтын температурада көлденең жатқызылған күйі тасымалдаған жөн.
- Монтаждау алдында бұйымды ашып және түс түрлерін салыстырған жөн. Түстердің ең аз айырмашылығы рұқсат етіледі.
- Профильдерді өңдеу үшін кесу және бұрғымен тесу үшін дәстүрлі ағаш шеберінің құралдарын пайдаланған жөн. Ұсақ тісті араларды пайдаланған жөн; өңдеуге арналған механикалық құралдар ағаш кезіндегі жылдамдықтан кем пайдаланбауы тиіс.
- ПВХ пластикасының табиғи және ажырамас сипаты болып температура айырмашылығы әсерінен болатын көлемінің өзгеруі болып табылады. Профилдер әр 10°C температура айырмашылығында өз ұзындығын 1 м 0,7 мм дейін кесіндіде өзгерте алады.
- Өніммен қоршаған ортаның температурасы 5°C-ден бастап 30°C-ға дейін болған кезде құрастырған жөн. Монтаждау алдында 2-3 сағат бұрын профильдің қоршаған ортаның температурасына бейімделуі үшін профильді монтажбен бірге сақтаған жөн.
- Панельдерді монтаждау кезінде бұрандалы шегелерді еш уақытта түбіне дейін бұрауға болмайды, яғни шегенің басы тікелей панельдің беткі қабатына жанасуы керек – бұл профильдің кеңею/сығылу мүмкіндігін шектей алады. Панельдің беткі қабаты және бұранда шегенің басы аралығында сәл саңылау болуын қадағалаңыз, ол панельді төрткілдештерге бұрағаннан кейін оны көлденең жазықтыққа ауыстыруға мүмкіндік беруі үшін қажет.
- Шатырдың тақтайлау құрылымын жарықтандыру. Жарықтандыруға арналған электрлік сымдар орнату уақытында таратылған болуы тиіс, кейін шамдалдар үшін тесіктер кесілген болуы тиіс. Орынжайлардан тыс және төмен температураларда пайдалануға арналған жарықдиодты шамдарды қолданыңыз.
- Панельдерді және еңсіз жұқа тақтайшаларды 40°C аспайтын температурада қайта-қайта тұрмыстық тазартқыш құрал ерітіндісімен тазалауға болады. Еріткіштерді және басқа ұқсас жемір және күйдіргіш сұйықтықтарды пайдаланбаңыз. Тазалағаннан кейін беткі қабатты таза сумен жуыңыз.
- **СЫЗБАЛАРДЫҢ СИПАТТАМАСЫ:** 1. Көтергіш құрылымын орнату./ 2. J-trim SV(P)-15 / SV-15,5 тақтайшасын орнату./ 3. Панельдерді орнату. Назар аударыңыз! Тақтайшалардағы дилатациялық тесіктерді сақтау керек./ 4. Бұрама шегені монтаждық тесіктің ортасына бұраймыз./ 5. Шатырдың тиісті желдетуін сақтау үшін желдетуі бар және жоқ тақтайшаларды кезектесіп салу керек./ 6. Алтын емен, жаңғақ түсті және ақ панельдер 1 м ұзындығымен тікелей күн сәулелерінің әсеріне ұшырайтын жерлерде орнатылу мүмкін.

BY

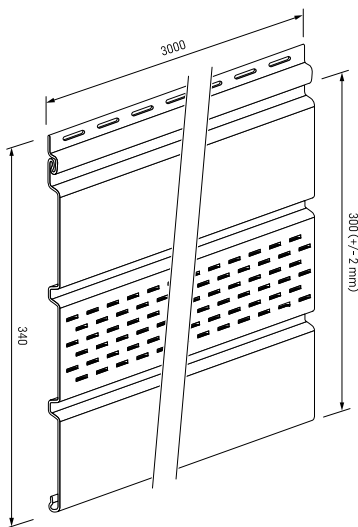
- Профілі варта захоўваць у крытых складавых памяшканнях па-за зонай дзеяння апальных прылад і простых сонечных праменяў пры тэмпературы не вышэй 60°C ва ўмовах, што забяспечваюць засцярогу профіляў ад забруджвання, дэфармацыі і механічных пашкоджанняў. Пачкі павінны захоўвацца на стэлажах даўжынёй не менш за даўжыню мерных адрэзкаў. Не дапушчаецца звісанне вольных канцоў вырабаў і не больш за 12 пакаванняў.
- Вырабы варта транспартаваць у гарызантальным становішчы пры тэмпературы не больш за 60°C.
- Перад мантажом трэба распакаваць выраб і параўнаць расфарбоўку. Дапускаюцца мінімальныя адрозненні ў адценнях.
- Дзеля апрацоўкі профіляў варта выкарыстоўваць традыцыйныя сталярныя інструменты для рэзкі або свідравання. Варта выкарыстоўваць пілы з дробнымі зубцамі; механічныя інструменты для апрацоўкі павінны выкарыстоўвацца з хуткасцямі не меней, чым пры апрацоўцы драўніны.
- Натуральнай і неад'емнай характарыстыкай ПВХ пластыку з'яўляецца змяненне памераў пад уздзеяннем рознасці тэмператур. Профілі могуць змяніць сваю даўжыню на адрэзку 1 м да 0,7 мм на кожны 10°C рознасці тэмператур.
- Варта манціраваць профілі пры тэмпературы навакольнага асяроддзя ад 5°C да 30°C. Перад мантажом варта захоўваць профілі на месцы мантажу на працягу 2-3 гадзін, каб профіль мог адаптавацца да тэмпературы навакольнага асяроддзя.
- Пры мантажы панэляў ні ў якім выпадку не варта ўкручваць шуруба да канца, г.зн. так, каб галоўка дакраналася непасрэдна паверхні панэлі – гэта можа абмяжоўваць магчымасць пашырэння/сціску профілю. Выконвайце невялікі зазор паміж паверхняй панэлі і ніжняй плоскасцю галоўкі шуруба так, каб можна было перамяшчаць панэль у гарызантальнай плоскасці пасля прыкручвання яе да рэак.
- Панэлі і планкі можна перыядычна чысціць раствором бытавога мыйнага сродку з тэмпературай не больш за 40°C. Не выкарыстоўвайце абразіўныя чысцячыя сродкі, растваральнікаў і іншых аналагічных агрэсіўных і едкіх вадкасцяў. Пасля ачысткі прамойце паверхню чыстай вадой.
- **АПІСАНИЕ ЧАРЦЫЖЭЙ:** 1. Устаноўка апорнай канструкцыі./ 2. Устаноўка J-trim SV(P)-15 / SV-15,5 планкі./ 3. Устаноўка панэляў. Увага! Неабходна захаваць дыстанныя шчыліны ў планках./ 4. Шурубу ўкручваем у сярэдзіне мантажнай адтуліны./ 5. Панэлі з вентыляцыяй і без трэба ўсталёўваць папераменна, каб захаваць належную вентыляцыю дахі./ 6. Панэлі ў колерах залаты дуб, арэх і белы могуць быць усталяваны ў месцах, якія падвяргаюцца ўздзеянню прамых сонечных промяняў да 1 м у даўжыню.

UA

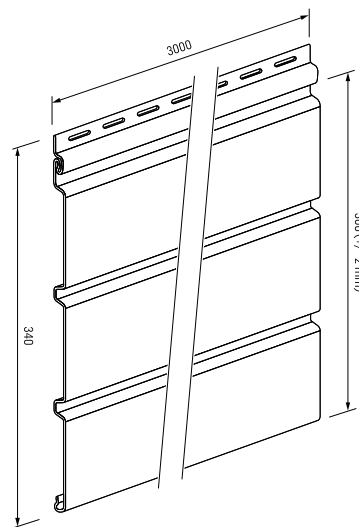
- Профілі слід зберігати в критих складських приміщеннях поза зоною дії опалювальних приладів і прямих сонячних променів при температурі не вище 60°C в умовах, що забезпечують оберігання профілів від забруднення, деформації і механічних ушкоджень. Пачки повинні зберігатися на стелажах завдовжки не менше довжини мірних відрізків. Не допускається звисання вільних кінців виробів і не більше 12 упаковок.
- Вироби транспортуються в горизонтальному положенні, при температурі, яка не перевищує 60°C.
- Перед монтажем розпакуйте всі панелі і порівняйте колір. Рекламациі відносно розбіжностей в кольорах на різні елементи після монтажу прийматися не будуть.
- Для обробки профілів слід використовувати конвенціональні столярні інструменти для різки або свердління. Слід використовувати пили з дрібними зубцями; механічні інструменти для обробки повинні використовуватися з такими ж або більшими швидкостями як і під час обробки деревини.
- Натуральною і неліквідною ознакою матеріалу PVC є зміна розмірів під впливом різниці температури. Профілі можуть змінити свою довжину на відрізу 1 м на 0,7 мм на кожен 10°C різниці температур.
- Необхідно монтувати профілі в температурі оточення між 5°C та 30°C . Перед монтажем слід сезонувати профілі протягом 2-3 годин в місці встановлення так, щоб у профіля була можливість вирівнювання температури до температури оточення.
- Під час монтування панелі ніколи не вкручуйте шуруп до кінця, тобто так, щоб головка безпосередньо торкалася поверхні панелі - це може обмежувати можливість експансії/судороги профілю. Дотримуйтеся невеликого проміжку між поверхнею панелі і нижньою площиною головки шурупа, так, щоб можна було рухати панеллю по горизонталі після прикручування її до балок.
- Панелі і планки можна чистити час від часу розчином домашнього мийного засобу, температура якого не перевищує 40°C. Не застосовувати розчинників і схожих агресивних і їдких рідин. Після миття поверхню слід промити чистою водою.
- **ОПИСИ НА КРЕСЛЕННЯХ:** 1. Монтаж несучої конструкції./ 2. Монтаж плінтусу SV(P)-15 / SV-15,5./ 3. Монтаж панелі. Увага! Потрібно зберегти дистанційні проміжки в рейках./ 4. Гвинти прикручуємо посередині монтажного отвору./ 5. Панелі з вентиляцією монтуємо поперемінно щоб зберегти відповідну вентиляцію покрівельної зони./ 6. Панелі в кольорах золотий дуб, горіх і білі можна монтувати в місцях під дією безпосередніх сонячних променів до 1 м довжини.

FINISHING PANELS AND MOULDINGS • ПАНЕЛИ И ОТДЕЛОЧНЫЕ ПЛАНКИ • ПАНЕЛЬДЕР ЖӘНЕ ӘРЛЕУ ЕНСІЗ ЖҰҚА ТАҚТАЙШАЛАРЫ • ПАНЭЛЬ І АДДЗЕЛАЧНЫЯ ПЛАНКІ • ПАНЕЛІ І ПЛІНТУС

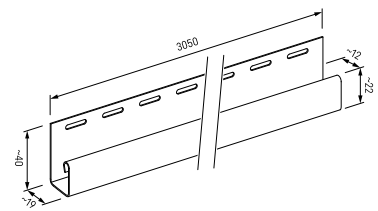
VSV-07



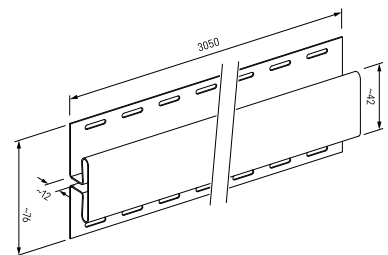
VSV-08



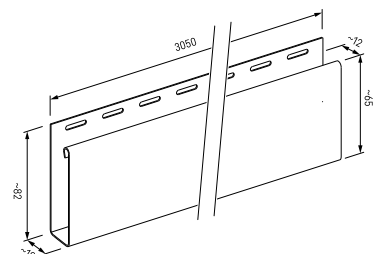
SV-15 / SVP-15



SV-18 / SVP-18

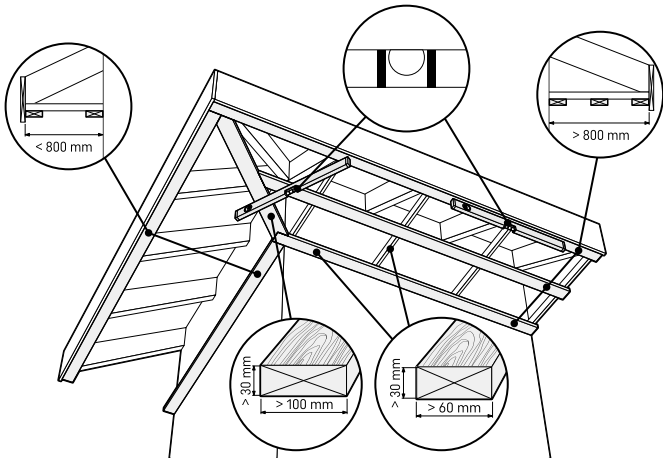


SV-15,5

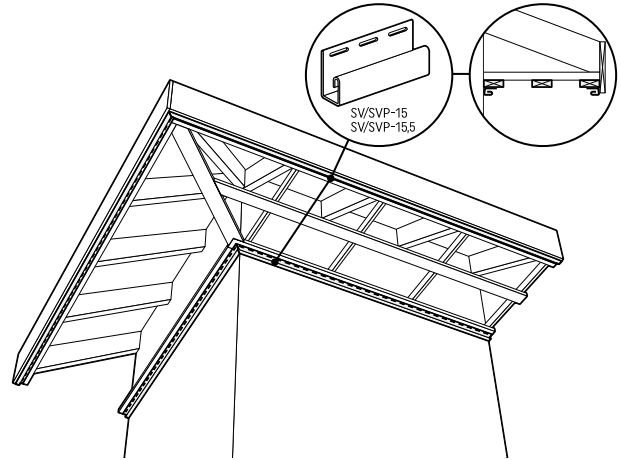


available only in Eastern Europe
 доступен только в Восточной Европе
 тек Шығыс Еуропадағы
 даступна толькі ва Усходній Еўропе
 доступна лише в Східній Європі

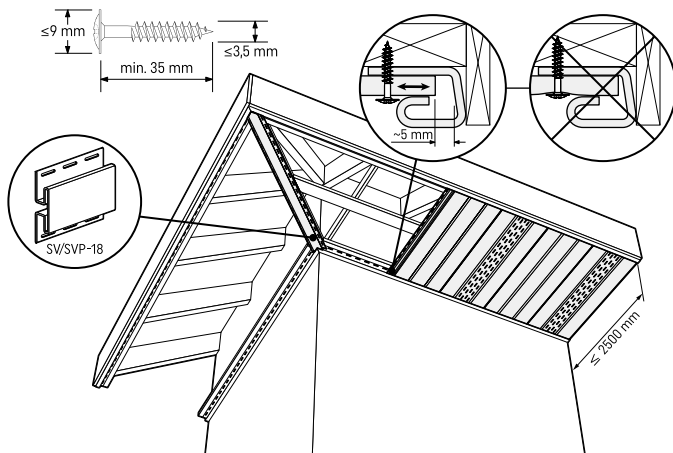
1



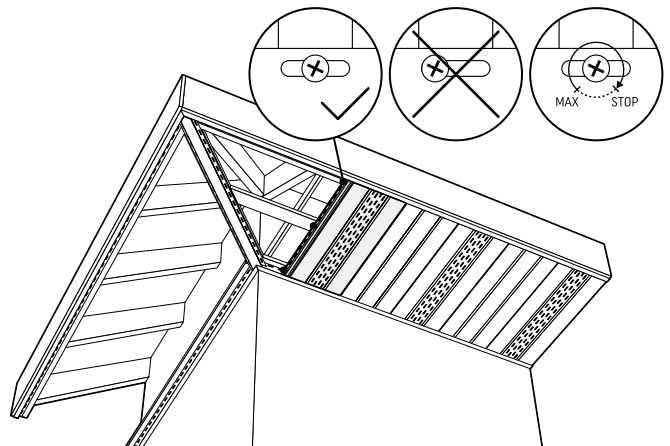
2



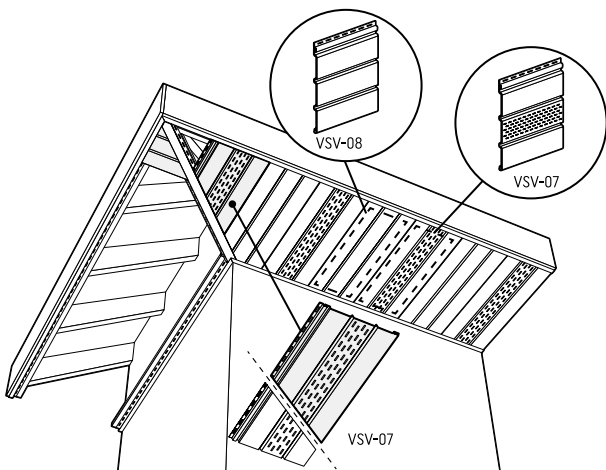
3



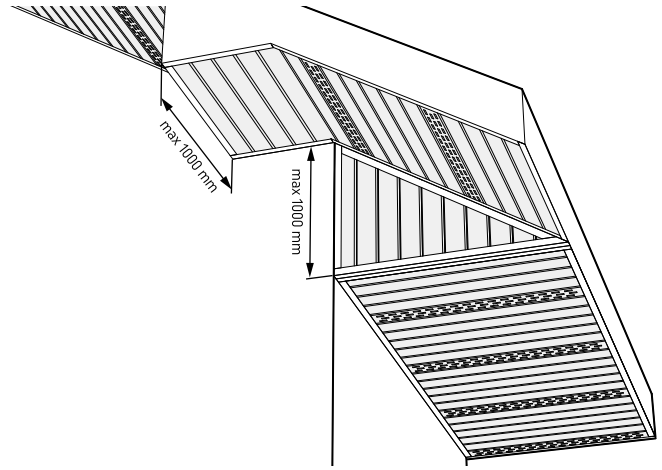
4



5



6



profile.vox.pl

Profile VOX sp. z o.o. sp. k.
ul. Gdynska 143
62-004 Czerwonak
Poland

